



EN 10204:2004



HORNO DE BRASA JOSPER HJX-PRO MINI JOSPER CHARCOAL BROILER OVEN HJX-PRO MINI HJX-PRO-MINI

Josper es una elegante combinación entre una parrilla y un horno en una sola máquina. Trabaja 100% con carbón vegetal, tiene un diseño único de barbacoa cerrada, con diferentes niveles de braseado, un sistema de puerta frontal, ágil y robusta, de fácil manejo y control de temperatura por un sistema de tiros.

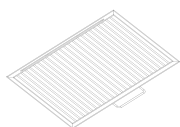
Josper is an elegant combination of a grill and an oven in a single machine. It works 100% with charcoal. A unique closed barbecue design. Different levels of grilling. Flexible and robust, easy to use, with a front opening door system. Vent system for temperature control.

| | |
|---|---------------------------------|
| Recomendado para ± Recommended for ± | 40 comensales 40 dinners |
| Tiempo de encendido Fire up time | 25 min aprox. 25 min average |
| Consumo diario de carbón Charcoal daily consumption | 6 a 8 kg 13.2 to 17.6 lb |
| Autonomía por carga Performance | 7h |
| Producción por hora Production per hour | 25 kg aprox. 55.1 lb average |
| Temperatura de braseado Broiling temperature | 250 a 350 °C 482 a 662 °F |
| Capacidad bandejas GN (por parrilla) Grill rack capacity in Gn trays | 1xGN1/1 |
| Potencia térmica nominal Nominal heat output | 7.5 kW 10 hp |
| Caudal másico de humos Flue gas mass flow | 11.91 g/s 0.42 oz/s |
| Capacidad de extracción Exhaust rate | 2500 m³/h 1471 cfm |
| Peso neto Net weight | 128 kg 282 lb |



HJX-PRO-MINI

ACCESORIOS INCLUIDOS INCLUDED ACCESSORIES



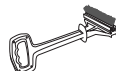
Parrilla inox / Ref. --
Inox grill rack / Ref. --



Atizador / Ref. 0494INOX
Poker / Ref. 0494INOX

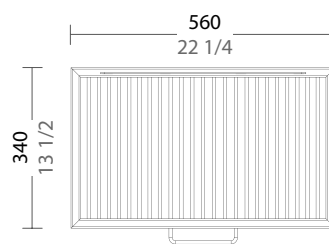


Pinzas Josper / Ref. 0423
Josper tongs / Ref. 0423



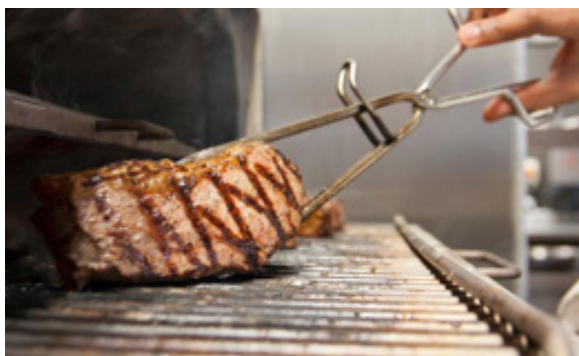
Cepillo metálico / Ref. 8224
Metallic brush / Ref. 8224

MEDIDAS PARRILLA GRILL RACK MEASUREMENTS



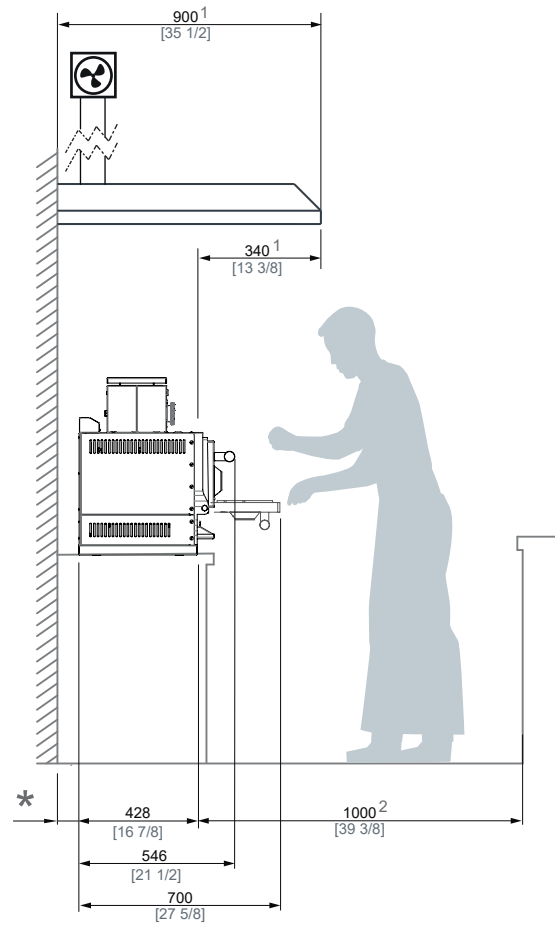
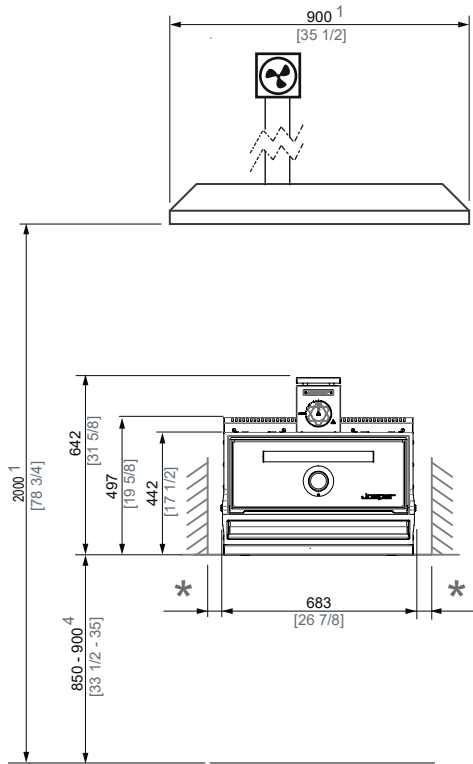
[mm
in]

* Todos los productos Josper funcionan exclusivamente con carbón vegetal.
All Josper products work exclusively with charcoal.



FT-20-05-01

HJX-PRO-MINI



| | | |
|--|--------|-------|
| * DISTANCIA MÍNIMA A ELEMENTOS INFLAMABLES MINIMUM DISTANCE TO FLAMMABLE ELEMENTS | 300 mm | 12 in |
| * DISTANCIA MÍNIMA A ELEMENTOS NO INFLAMABLES MINIMUM DISTANCE TO FLAMMABLES ELEMENTS | 100 mm | 4 in |

- 1 MEDIDAS MÍNIMAS RECOMENDADAS DE LA CAMPANA EXTRACTORA.
RECOMMENDED HOOD'S MINIMUM DIMENSIONS
- 2 ESPACIO RECOMENDADO DE TRABAJO PARA EL CHEF.
RECOMMENDED CHEF'S WORKING SPACE
- 3 ALTURA RECOMENDADA DE INSTALACIÓN DEL HORNO SIN MESA
RECOMMENDED HEIGHT TO INSTALL THE OVEN WITHOUT TABLE

Ed. 07.2022 - Jospser se reserva el derecho a realizar modificaciones en los catálogos, tarifas y material de divulgación según evolución y mejora de sus equipos.
 Jospser reserves the right to make modifications to catalogues, pricelists and promotional material according to the development and improvements applied to its equipment.